



サーボプレス機 (クランク式)  
SERVO PRESS (Crank type)

# MINI-POW MS-3000

## 簡単操作 / Easy operation

- ・液晶タッチパネルで操作が容易
- ・スライドモーション角度表示で位置確認が容易
- ・ Easy operation with the LCD touch panel.
- ・ Easy localization with the slide motion angle display.

## 異常検知 / Abnormal detection

- ・トルク制限機能で異常検知が容易
- ・ Enables abnormal detection by the torque limiting function.

## 省スペース / Space saving

- ・スリム設計でライン組込みが容易
- ・ Easy line assembly with the slim design.

## 時間短縮 / Shorter hours

- ・手動パルサーで型合わせが容易
- ・ Easy die matching with the manual pulsar.



プレス作業のポイントを熟知したCGKがおくるサーボプレス機「MS-3000」  
サーボプレス機の特性を生かした低騒音、低振動と人・環境に優しいクリーンなエコロジー商品です。

Servo press machine "MS-3000" provided by CGK with complete knowledge about pressing work points.  
Human and environmentally friendly, clean and ecological product with low noise and vibration exerting characteristics for servo press machinn.

未・来・へ・挑・戦・す・る

**CGK**<sup>®</sup>  
ラーゼーケー



■ 特長

- ・ 工程動作以外に3種類の加工モードの中から最適なモードを選択出来ます。
- ・ 同能力クラスでは、小型及び低価格を実現。
- ・ 高速でアプローチし低速でプレス加工ができる為、プレス抜き金型のクリアランスを極小にできる為、精密なプレス抜きが可能となり、かつ金型の寿命も伸びます。
- ・ プレス出力の異常管理をモーターのトルク制限値を数値入力することで異常加圧を検知してプレスを停止することができます。
- ・ 各モードのプレス位置及び速度を任意にデジタル入力できます。

■ 用途

パソコン、携帯電話、OA機器、自動車部品などあらゆる小物部品のカシメ、圧入、絞り作業に。

■ 仕様/Specifications

圧力能力 Pressure capacity	30kN
ストローク長さ Stroke length	max25mm
ストローク数 Stroke count	max80spm
オープンハイト Open height	170mm
ダイハイト Die height	145mm
スライド調整量 Slide adjustment	15mm
シャンク穴 Shank hole	φ25.4×35ℓ
工程動作 Process motion	一工程・安全一工程 1 cycle Safety 1 cycle
加工モード Processing motion	ソフトモーション Soft motion プログラムモーション Program motion コイニングモーション Coinning motion
電源 Power source	三相 AC200V 3 Ph 200VAC
モーター出力 Motor output	ACサーボモーター 0.75kW
機械質量 Machine mass	150kg

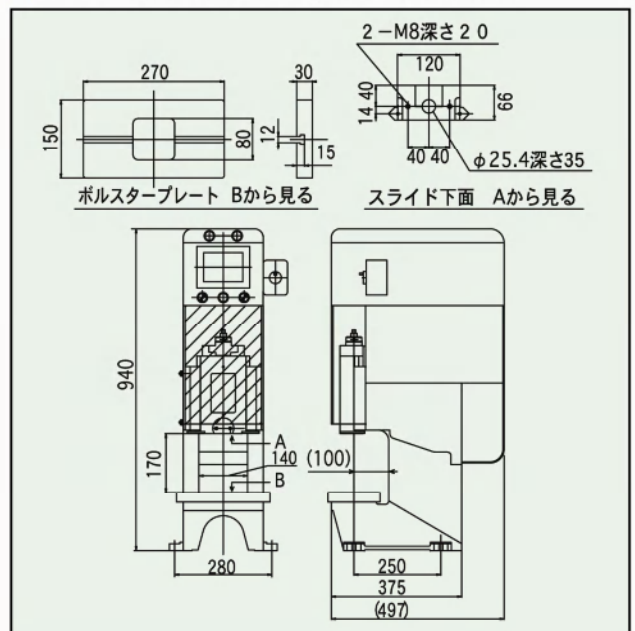
■ Features

- ・ Enables selection of an optimum mode among three types of processing motion other than the process motion.
- ・ Small size and low price realized in the same capacity class.
- ・ High-speed approach and low-speed pressing are carried out, ther by minimizing clearance in the punching die, so that a preciding punchig prees is made possible. This extends the life of a die and reduces processing noise.
- ・ By numerical input of torque limiting values of the motor for fault management of the press output ,abnormal pressurization is detected to stop the press.
- ・ Enables digital input of arbitrary pressing position and speed of each motion on a touch panel.

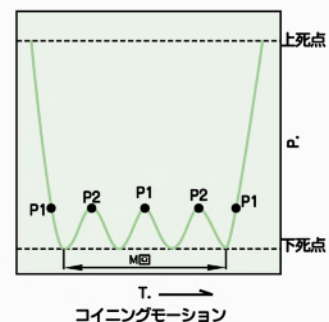
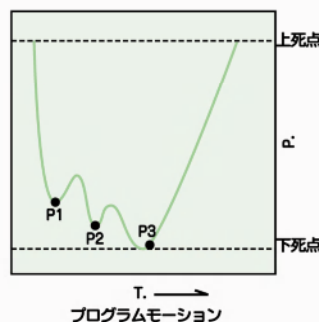
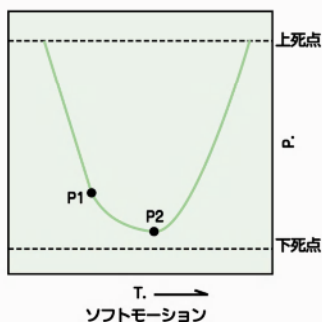
■ Delivering Performance

- ・ For calking and insertion and pressing works all kinds of small components for personal computers cell phones, office automation equipment, auto parts and so on.

■ 機械展開図/Machinery Evolution Chart



スライドモーション線図  
Slide motion diagram



営業サービス窓口 〒738-0512 広島市佐伯区湯来町白砂95-7 TEL(0829)86-2061(代) FAX(0829)86-2062  
Sales Head Office : 95-7, Shirasago, Yuki-cho, Saeki-ku, Hiroshima, JAPAN 738-0512.  
本社 〒732-0052 広島市東区光町2丁目9番4号 TEL(082)261-9235(代) FAX(082)263-7506  
Head Office : 2-9-4, Hikari-machi, Higashi-ku, Hiroshima, JAPAN 732-0052.  
大阪 TEL(06)6536-3923 FAX(06)6536-5735  
OSAKA  
ホームページ <http://www.cgk-corp.co.jp>

代理店/Agent

●このカタログは改良のため、お知らせせずに仕様を変更することがありますのでご了承ください。  
●受注生産品につきましては、写真と異なる場合がありますので、予めご相談下さい。