

小型精密卓上プレス機

SMALL PRECISE POWER PRESS

MINI-POW MA-3000



プレス作業のポイントを熟知したCGKがおくる小型精密卓上プレス機「MA-3000」
低騒音、低振動と人・環境に優しい商品です。

未・来・へ・挑・戦・す・る

CGK[®]
ラーヂーケー

堅牢タイプのプレス機です。 MA-3000

It is a robust press with selection of low-speed or high-speed types.

■ 特長

- 当社オリジナルのスライディングキークラッチにより、低騒音、低振動を実現しました。
- 従来のM-300の金型がそのまま使用可能です。

■ Features

- Our original sliding key clutch achieved low noise and low vibration.
- Current die for M-300 is usable without modifications.

■ 用途

- パソコン、携帯電話、OA機器、自動車部品等あらゆる小物部品のカシメ・打ち抜き作業に。

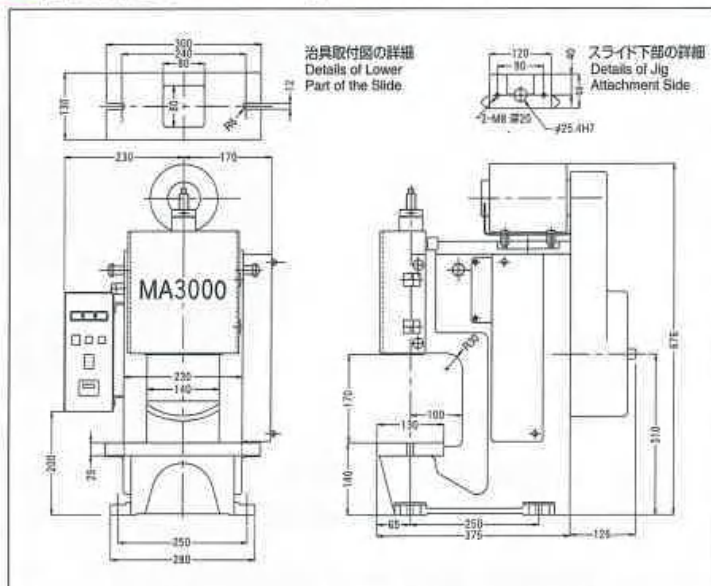
■ Delivering Performance

- For calking and punching all kinds of small components for personal computers, cell phones, office automation equipment, auto parts and so on.

■ 仕様/Specifications

型式 Types	MA-3000
能力 Capacity	29.4/3.00(kN/kgf)
ストローク長 Stroke Length	25mm
ストローク数 Stroke Count	125/150 (50Hz/60Hz)
ダイハイト Die Height	145mm
アジャスト寸法 Adjustment Size	15mm
シャンク寸法 Shank Hole Size	φ25.4×L35mm
クラッチ型式 Clutch Type	スライディングキー Sliding Key
電源 Power Source	AC100/AC200 (200VA)
重量 Weight	130 (Kg)

■ 機械展開図/Machinery Evolution Chart



● このカタログは改良のため、お知らせせずに仕様を変更することがありますので、ご了承ください。

CGK シーゾーケー株式会社
CGK CORPORATION

代理店/Agent

本社 〒732-0052 広島市南区光町2丁目9番4号 TEL (082) 261-0235 (代) FAX (082) 263-7506
Head Office 2-9-4, Hikarimachi, Higashiku, Hiroshima, 732-0052
サービス窓口 〒738-0512 広島県佐伯郡深津町白砂95番地7 TEL (0829) 86-2061 (代) FAX (0829) 86-2062
Factory/Sales Head Office : 95-7, Snirasago, Yuki-cho, Saeki-gun, Hiroshima 738-0512.

URL : <http://www.cgk-corp.co.jp>